

## SkyLine Premium Elektrisk kombiugn 8GN1/1

Produkt # \_\_\_\_\_

Modell # \_\_\_\_\_

Namn # \_\_\_\_\_

SIS # \_\_\_\_\_

AIA # \_\_\_\_\_



217803 (ECOEI01B3A32)

Kombiugn. SkyLine-Premium. El. Digital panel. 8 GN 1/1 - Programmerbar, automatisk rengöring, delning 85mm, handdusch ingår, ånggenerator i AISI316L. 3-glasdörr

### Kort specifikation

#### Pos.

SkyLine Premium kombiugn med digital panel.

- Inbyggd ånggenerator i AISI 316L, fuktighetskontroll baserad på Lambdasensor.
- OptiFlow luftdistributionssystem för maximal prestanda med 5 fläkthastigheter.
- SkyClean: Automatisk och inbyggt självrengöringssystem. 4 automatiska program och hållbara funktioner för att spara energi, vatten och kem.
- Driftslägen: Program (spara och dela upp till 100 recept); Manuell (ång-, kombi- och konvektionsprogram); EcoDelta; Återuppvärmning
- Automatisk backup-läge för att undvika driftstopp.
- USB-port för att ladda ner HACCP-data, program och inställningar. Connectivity redo.
- Kärntermometer med en mätpunkt.
- Dörr med treglas och dubbla LED-ljus.
- Konstruktion av rostfritt stål.
- Levereras med 1 gejderstege GN 1/1, delning 85 mm.

### Huvudfunktioner

- Kärntermometer med en sensor för att mäta innertemperatur medföljer.
- Inbyggd ånggenerator.
- Exakt och reell luftfuktighetskontroll med Lambdasensor för konsekventa resultat, oavsett mängd råvaror.
- Varmluft (max 300°C): Perfekt vid tillagning med låg fuktighet.
- Kort rengöringsprogram: optimerad rengöring på bara 33 minuter, förbättrad effektivitet och reducerad väntetid
- Kombi (max 300°C): kombinerar varmluft och ånga, accelererar tillagningen och reducerar viktminskningen.
- Ånga (100°C): Rotgrönsaker och ris. Lågtempererad ånga (25-99°C): Perfekt för sous-vide och återuppvärmning. Överhettad ånga (101-130°C): Frysta grönsaker.
- SkyClean: Automatiskt inbyggt rengöringssystem med 4 automatiska cykler (kort, medium, intensiv, sköljning) och integrerad avkalkning av ånggeneratoren.
- EcoDelta: kärntemperaturstyrd tillagning.
- Förinställt program för regenerering, perfekt för bankett och återuppvärmning av bleck.
- Program: Spara och dela dina program via USB. 100 program i upp till 4 tillagningsfaser kan lagras i ugnens minne.
- Optiflow är ett intelligent luftcirkulationsystem som anpassar luftflödet för bästa kylresultat och jämn temperatur, vilket även ökar energibesparingarna.
- Fläkt med variabel hastighet och motorbroms (5 hastighetsnivåer).
- Automatisk förvärmning och snabbnedkylning.
- Back up-funktion som automatiskt aktiveras om ett fel uppstår.
- GreaseOut: integrerad fettavskiljning och uppsamlingskit (krävs beställning som specialkod)
- Kärntermometer med 6 mätpunkter för maximal precision och matsäkerhet (tillval).

### Konstruktion

- Ånggenerator i 316L AISI för att skydda mot korrosion
- Trippelglasdörr med dubbla LED-ljusrader.
- Hygieniskt ugnstrymme utan skarvar och med rundade hörn för högsta hygienstandard.
- Konstruerad i 304 AISI rostfritt stål.
- Servicevänlig kontrollpanel med åtkomst framifrån.
- Kapslingsklass IPX5, för enkel rengöring.

### Användargränssnitt & Datahantering

- Anslutning för fjärråtkomst i realtid, enkel HACCP-hantering, loggning av driftstid och energihantering (kräver tillbehör).
- Digitalt gränssnitt med LED-bakgrundsbelysningsknappar med guidat urval.
- USB-port för uppdateringar och sous-vide termometer (tillbehör).



### Hållbarhet

- Människocentrerad design med 4-stjärnig certifiering för ergonomi och användarvänlighet.
- Vingformat handtag med ergonomisk design för handsfree-öppning.
- Den yttre förpackningen av kartong är gjord av 70% återvunnet material och FSC\*-certifierat papper, utskrivet med miljövänligt, vattenbaserat bläck för att främja hållbarhet och miljöansvar.
- Treglasdörr för att minimera din energiförbrukning\*
- Spara energi, vatten och kemikalier med SkyClean gröna funktioner
- C22 och C25 rengöringstabletter är tillverkade utan fosfater och fosfor (C25 är också maleinsyrafri), vilket gör dem säkra för både miljö och användare
- Möjligt att köra ugnen på halv effekt.

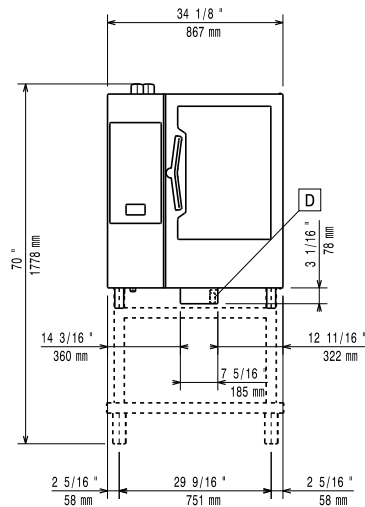
### Övriga Tillbehör

- Utvändig omvänd osmotisk PNC 864388   
 reningsfilter för underbänks- och  
 huvdiskmaskiner med atmosfärisik  
 genomströmmare. Inkommande vatten  
 max 30 grader.
- - NOT TRANSLATED - PNC 920004
- - NOT TRANSLATED - PNC 920005
- Hjulsats till stativ för Air-o-steam 6&10. PNC 922003   
 GN 1/1 och 2/1 LW.
- Galler, 2-pack. rfr. AISI 304, GN 1/1 PNC 922017
- Kycklinggaller, 2 st, plats för 8 hela PNC 922036   
 kycklingar/galler
- Galler i AISI 304 rostfritt stål GN 1/1 PNC 922062
- Kycklinggaller 1/2GN, plats för 4 hela PNC 922086   
 kycklingar
- Sidomonterad handdusch för 260705, PNC 922171   
 260706 och 260708
- Bakplåt med 5 rader, baguette. PNC 922189   
 Perforerad alu med silikonöverdrag
- Bakplåt med 4 kanter (400X600X20). PNC 922190   
 Perforerad aluminium
- Bakplåt med 4 kanter, slät plåt i PNC 922191   
 aluminium
- Fritöskorgar, 2 st GN 1/1 för ugnar PNC 922239
- Galler rostfritt 400x600mm (bakstorlek) PNC 922264
- 2-stegs säkerhetsöppning för ugnsdörr PNC 922265   
 på 6-10 GN Fungerar inte på 20GN  
 ugnar
- Kycklinggaller GN1/1 för 8st hela PNC 922266   
 kycklingar à 1,2kg.
- Bleck för fettuppsamling med PNC 922321   
 tömningsventil, 100 mm djup
- Kit med bleck och 4 långa grillspett PNC 922324
- Bleck för grillspett PNC 922326
- 4 långa grillspett PNC 922327
- Bleck för fettuppsamling med PNC 922329   
 tömningsventil, 40 mm djup
- Krok för upphängning i ugn PNC 922348
- 4 justerbara ben, kan skruvas fast i PNC 922351   
 golv, för 6 & 10 GN, 2", 100-130mm
- Galler GN1/1 för 8st hela ankor à 1,8kg. PNC 922362
- Isolerhuv för tallriksställ till air-o-steam PNC 922364   
 10 GN 1/1
- Tillbehör ej anpassat för Svenska PNC 922382   
 marknaden.

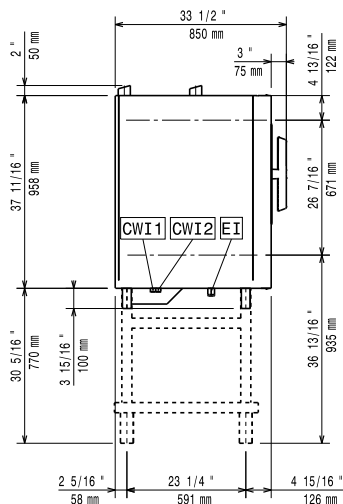
- Vägghöglare för PNC 922386   
 rengöringsmedel (för Electrolux  
 Professionals nya dunkar)
- USB-sond PNC 922390
- - NOT TRANSLATED - PNC 922394
- IoT module för SkyLine ugnar & blast PNC 922421   
 chiller/freezers
- CONNECTIVITY ROUTER (WiFi AND PNC 922435   
 LAN)
- - NOT TRANSLATED - PNC 922440
- - NOT TRANSLATED - PNC 922451
- - NOT TRANSLATED - PNC 922452
- Gejderställning inkl. hjul för 10 GN 1/1, PNC 922601   
 delning 65mm (std)
- Gejderställning inkl. hjul för 8 GN 1/1, PNC 922602   
 delning 80 mm
- Gejderställning på hjul för bakplåt, 6 PNC 922608   
 GN 1/1 ugn med 8 gejderspår  
 400x600mm och delning 80 mm
- Handtag och skenor för utdragbar PNC 922610   
 gejderkassett 6 & 10 GN 1/1 ugn
- Öppet stativ m gejderstegar för 6 & 10 PNC 922612   
 GN 1/1 ugn
- Stativ m underskåp m gejderstegar för PNC 922614   
 6&10 GN 1/1 ugn
- Stativ med värmeskåp inkl. PNC 922615   
 gejderstegar för 6 & 10 GN 1/1 ugn, GN  
 1/1 och 400x600 mm
- Externt kopplingskit för PNC 922618   
 rengöringsmedel
- Stackningskit för el 6+6 ugn eller el 6+10 PNC 922620   
 GN 1/1 GN - höjd 120 mm
- Vagn för mobilt gejderstativ för 6 & 10 PNC 922626   
 GN 1/1 ugn och blast chiller freezer
- Vagn för mobilt gejderstativ för 6 GN PNC 922630   
 1/1 på 6 eller 10 GN 1/1 ugn
- Dräneringskit i rostfritt stål för 6 & 10 PNC 922636   
 GN ugn, d=50mm
- Dräneringskit i plast för 6 & 10 GN ugn, PNC 922637   
 d=50mm
- Vägghöglare för vägghängning 10 GN PNC 922645   
 1/1
- Tallrikställ m hjul för 30 tallrikar. 10 GN PNC 922648   
 1/1 ugn och blast chiller freezer, delning  
 65 mm
- Tallrikställ m hjul för 23 tallrikar. 10 GN PNC 922649   
 1/1 ugn och blast chiller freezer, delning  
 85 mm
- Slät GN 1/1 plåt för torkning, H=20mm PNC 922651
- Slät GN 1/1 plåt för torkning PNC 922652
- Tillbehör ej anpassat för Svenska PNC 922653   
 marknaden.
- Gejderställning för bakplåt, 10 GN 1/1 PNC 922656   
 ugn med 8 gejderspår 400x600mm och  
 delning 80 mm
- Värmeskydd för stackade ugnar 6 GN PNC 922661   
 1/1 på 10 GN 1/1
- Värmeskydd för 10 GN 1/1 ugn PNC 922663
- Gejderstegar för 10 GN 1/1 och PNC 922685   
 400x600mm galler
- Tippskydd för ugn PNC 922687
- Gejderstegar för 6 & 10 GN 1/1 öppet PNC 922690   
 stativ

- |  |            |                          |  |                          |
|--|------------|--------------------------|--|--------------------------|
| • 4 justerbara ben i svart för 6 & 10 GN ugnar, 100-115mm  | PNC 922693 | <input type="checkbox"/> | <b>Rekommenderad rengöring</b>                       | <input type="checkbox"/> |
| • Förstärkt gejderstativ med hjul, lägsta utrymmet tillgängligt för fettuppsamlingsbricka för 10 GN 1/1 ugn, 64 mm | PNC 922694 | <input type="checkbox"/> | • C25 Skölj & avkalkningstablett, 50st per hink      | <input type="checkbox"/> |
| • Rengöringsmedelshållare för att hänga på öppet stativ (för Electrolux Professionals nya dunkar)                  | PNC 922699 | <input type="checkbox"/> | • C22 Fosfatfria rengöringstabletter, 100st per hink | <input type="checkbox"/> |
| • Gejderstege till stativ för bak 400x600 mm för 6 & 10 GN 1/1   | PNC 922702 | <input type="checkbox"/> |  |                          |
| • Hjulsats till stackade ugnar   | PNC 922704 | <input type="checkbox"/> |  |                          |
| • Nätgrillgaller för ugnar GN 1/1  | PNC 922713 | <input type="checkbox"/> |  |                          |
| • Positionshjälp för kärntermometer  | PNC 922714 | <input type="checkbox"/> |  |                          |
| • Ventilationshuv, odourless, med fläkt som reducerar lukt för 6&10 GN 1/1 ugn                                     | PNC 922718 | <input type="checkbox"/> |  |                          |
| • Ventilationshuv, odourless, med fläkt som reducerar lukt för stackning 6+6 eller 6+10 GN 1/1 ugn                 | PNC 922722 | <input type="checkbox"/> |  |                          |
| • Kondenseringshuv med fläkt för 6&10 GN 1/1 ugn   | PNC 922723 | <input type="checkbox"/> |  |                          |
| • Kondenseringshuv med fläkt för stackning 6+6 eller 6+10 GN 1/1 ugn   | PNC 922727 | <input type="checkbox"/> |  |                          |
| • Ventilationshuv med fläkt för 6&10 GN 1/1 ugn  | PNC 922728 | <input type="checkbox"/> |  |                          |
| • Ventilationshuv med fläkt för stackning 6+6 eller 6+10 GN 1/1 ugn  | PNC 922732 | <input type="checkbox"/> |  |                          |
| • Ventilationshuv utan fläkt för 6&10 GN 1/1 ugn   | PNC 922733 | <input type="checkbox"/> |  |                          |
| • Ventilationshuv utan fläkt för stackning 6+6 eller 6+10 GN 1/1 ugn   | PNC 922737 | <input type="checkbox"/> |  |                          |
| • 4 justerbara ben för 6 & 10 GN ugnar, 230-290mm  | PNC 922745 | <input type="checkbox"/> |  |                          |
| • Kantin för statisk tillagning, H=100mm   | PNC 922746 | <input type="checkbox"/> |  |                          |
| • Grill- och bakplåt, kombinerad. Vändbar. 400x600mm   | PNC 922747 | <input type="checkbox"/> |  |                          |
| • - NOT TRANSLATED -   | PNC 922751 | <input type="checkbox"/> |  |                          |
| • Vagn för fettuppsamling  | PNC 922752 | <input type="checkbox"/> |  |                          |
| • Tryckreduceringsventil för inkommande vatten till SkyLine  | PNC 922773 | <input type="checkbox"/> |  |                          |
| • Kit för installation av system för att klara strömtoppar till 6 & 10 GN ugnar                                    | PNC 922774 | <input type="checkbox"/> |  |                          |
| • Konensutvidningsrör, 37 cm.  | PNC 922776 | <input type="checkbox"/> |  |                          |
| • Stekbleck GN 1/1 H=20mm (non-stick)  | PNC 925000 | <input type="checkbox"/> |  |                          |
| • Stekbleck GN 1/1 H=40mm (non-stick)  | PNC 925001 | <input type="checkbox"/> |  |                          |
| • Stekbleck GN 1/1 H=60mm (non-stick)  | PNC 925002 | <input type="checkbox"/> |  |                          |
| • Grill- och bakplåt, kombinerad. Vändbar. GN 1/1 för ugnar (non-stick)  | PNC 925003 | <input type="checkbox"/> |  |                          |
| • Grillgaller (aluminium) för ugnar GN 1/1   | PNC 925004 | <input type="checkbox"/> |  |                          |
| • Stekbleck för 8 st ägg GN 1/1  | PNC 925005 | <input type="checkbox"/> |  |                          |
| • Bakplåt med 2 kanter -GN 1/1   | PNC 925006 | <input type="checkbox"/> |  |                          |
| • Bakplåt för baguette GN1/1   | PNC 925007 | <input type="checkbox"/> |  |                          |
| • Bleck för bakad potatis GN 1/1, 28 st potatisar.   | PNC 925008 | <input type="checkbox"/> |  |                          |
| • Stekbleck GN 1/2 H=20mm (non-stick)  | PNC 925009 | <input type="checkbox"/> |  |                          |
| • Stekbleck GN 1/2 H=40mm (non-stick)  | PNC 925010 | <input type="checkbox"/> |  |                          |
| • Stekbleck GN 1/2 H=60mm (non-stick)  | PNC 925011 | <input type="checkbox"/> |  |                          |
| • 6-pack med pnc 925000, steckbleck GN 1/1 H=20mm  | PNC 925012 | <input type="checkbox"/> |  |                          |
| • 6-pack med pnc 925001, steckbleck GN 1/1 H=40mm  | PNC 925013 | <input type="checkbox"/> |  |                          |
| • 6-pack med pnc 925002, steckbleck GN 1/1 H=60mm  | PNC 925014 | <input type="checkbox"/> |  |                          |

Front

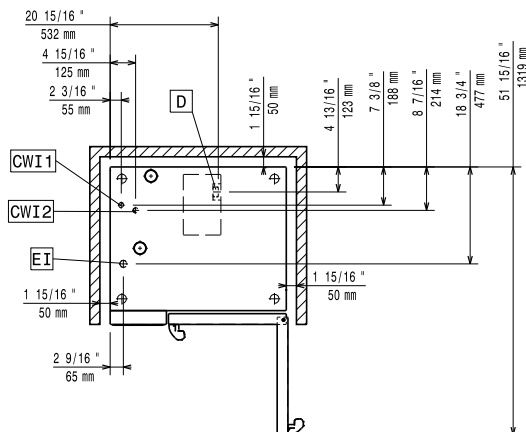


Sida



CWI1 = Kallvatten  
 CWI2 = Kallvatten 2  
 D = Avlopp  
 DO = Overflow dräneringsrör  
 EI = Elektrisk anslutning

Topp



### Elektricitet

Spänning:	380-415 V/3N ph/50-60 Hz
Effekt, max:	20.3 kW
Anslutningseffekt:	19 kW

### Vatten

Max vatten inlopp temp:	30 °C
Vattenintag "FCW" anslutning:	3/4"
Tryck:	1-6 bar
Klorider:	<85 ppm
Ledningsförmåga:	>50 µS/cm
Avlopp "D":	50mm

### Kapacitet

GN:	8 (GN 1/1)
Max kapacitet:	50 kg

### Viktig information

Gångjärn:	Höger sida
Yttermått, bredd	867 mm
Yttermått, djup	775 mm
Yttermått, höjd	1058 mm
Vikt	163 kg
Nettovikt:	141 kg
Fraktvikt:	163 kg
Fraktvolym:	1.11 m <sup>3</sup>

### Certifieringar ISO

ISO Standards:	ISO 9001; ISO 14001; ISO 45001; ISO 50001
----------------	---